

**AZ. iMUTH**

Оборудование  
для упаковки в  
стрейч-пленку

**AZ. iMUTH**

Паллетоупаковщик  
АЗИМУТ-3000



+7(495) 558-63-08

[www.azimuth-stretch.ru](http://www.azimuth-stretch.ru)

**AZ. iMUTH**

Базовая модель паллетоупаковщика  
обладает **максимальным количеством** регулировок

1

Каретка с механическим тормозом и цепным приводом

Совместима со всеми видами втулочных и безвтулочных пленок

2

Выбор

**Высоты** колонн:  
2000 мм - стандарт  
2500 мм - опция  
3000 мм - опция

3

Многофункциональная цифровая панель управления  
**Выбор и установка** параметров циклов обмотки  
**Сохранение программ** обмотки в памяти

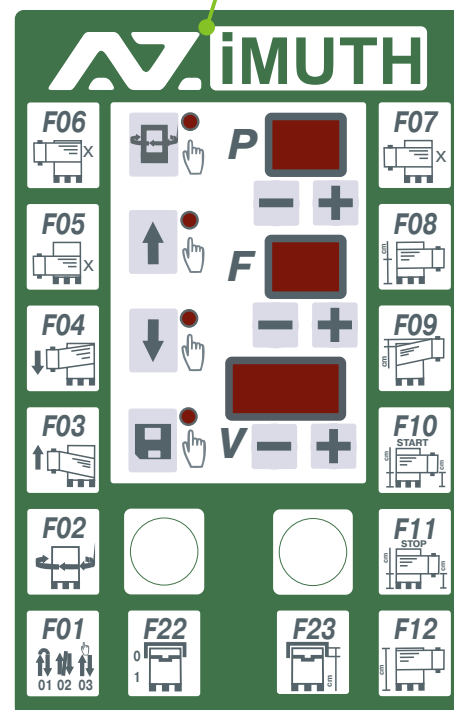
4

Поворотный стол с надежным цепным механизмом



**ПЛЕНКА**

Для достижения максимального эффекта экономии

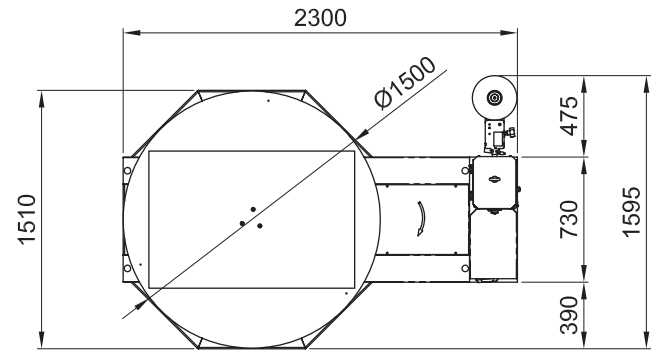
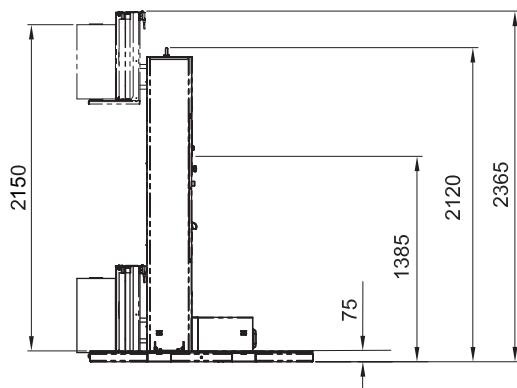


5

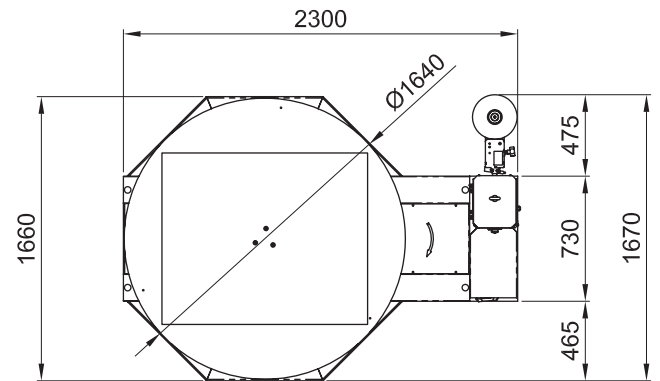
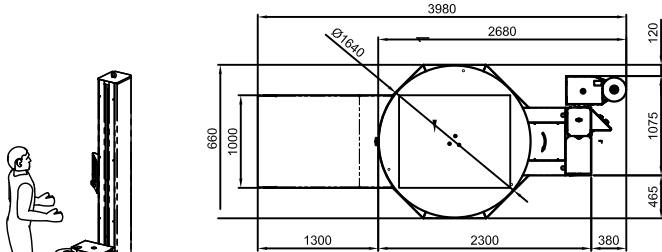
Транспортировочные отверстия для перемещения по складу



### Габаритные размеры



### Габаритные размеры с подъездной рампой

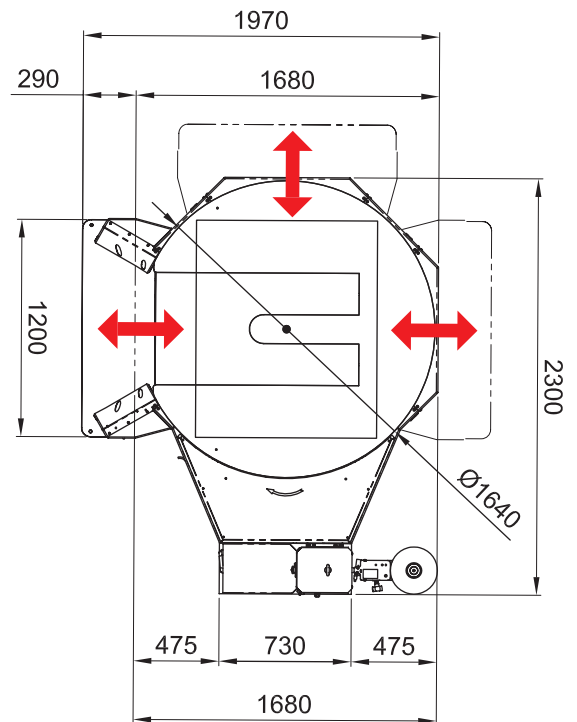


Подъездная рампа (опция)

### Е-образный поворотный стол



**1**  
**Удобный подъезд на гидравлической тележке с одной из трех сторон**  
 (Возможность изменения направления въездной рампы)

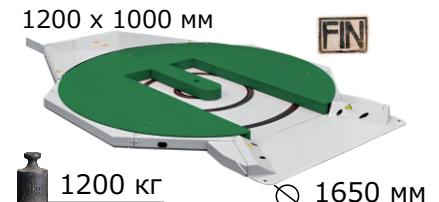
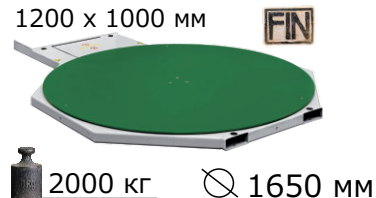
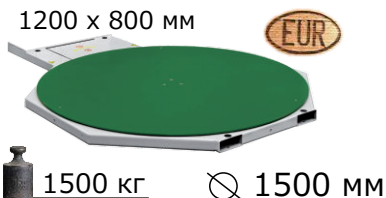


## Гид по подбору комплектации

### Выбор поворотного стола

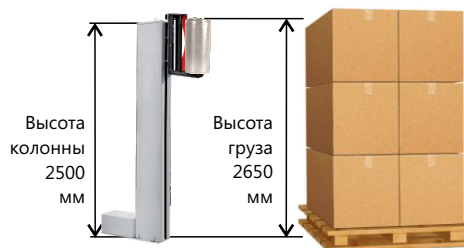
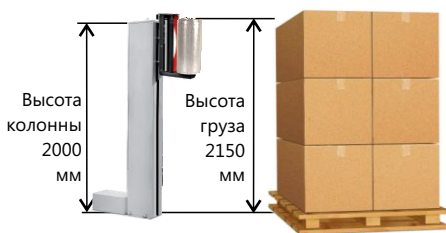
**Диаметр** поворотного стола определяет **максимальный размер** упаковываемого паллета и **максимальный вес груза**

**Е-образный** стол ограничен по весу упаковываемого груза, но **удобен для заезда**



### Выбор высоты колонны

**Высота колонны** определяет максимальную **высоту** упаковываемого груза



В комплект **каждой** машины **входит фотодатчик** для автоматического определения **высоты груза**

#### Опция морозоустойчивость

- Позволяет эксплуатацию при температурах до - 25°C.
- Незаменима для холодных складов.
- Возможна установка на уже работающий паллетоупаковщик.

#### Циклы упаковки

- Цикл **вверх и вниз** (фотоэлемент).
- Цикл **только вверх** или **вниз** (фотоэлемент).
- **Ручной режим** работы.
- Цикл для **прокладки листа** сверху.
- Цикл с **установленной высотой** (без ф/эл).

#### Монтаж

- Удобный складной шарнирный механизм для быстрого монтажа колонны из транспортного состояния в рабочее.

#### Параметры регулируемые с панели управления

- Раздельное **количество витков** снизу/сверху груза.
- **Скорость вращения** поворотного стола.
- Программируемая **высота груза** (без фотоэлемента).
- Плавное **начало и завершение цикла** обмотки.
- Регулировка **скорости** поднятия/опускания каретки.
- **Память** на **99 программ** упаковки.
- **Звуковой сигнал** начала упаковки, установка в фазе.
- Грибковый **выключатель** аварийного **останова**.
- **Датчик** аварийного **останова** под кареткой.
- **Задержка** фотоэлемента.
- **Кнопки** ручного управления.

#### Транспортная упаковка

- Деревянная обрешетка надежной прочности.